



**Электроприводы для воздушных заслонок,
противопожарных клапанов и клапанов дымоудаления**

Паспорт

На электропривод для управления воздушными заслонками

LAB R-LM24, LAB R-LM24-S2

Продукция отвечает требованиям
ТУ 28.14.20-002-90015838-2020

Казань 2021

1. Применение

Электропривод для управления воздушными заслонками, выполняющими охранные функции в системах вентиляции и кондиционирования воздуха зданий (например, защита от замораживания).

2. Принцип работы

Электропривод LAB R-LM24 (LAB R-LM24-S2) управляется по двухпроводной схеме (Открыто/Закрыто). За счет надежной защиты привода от возможных перегрузок, он в течение длительного периода может быть под напряжением в финальных позициях.

Возможно ручное управление электроприводом с ключа, входящего в базовую комплектацию. Ключом можно также тестировать клапан при отключенном питании.

Принципиальная схема подключения приведена на рисунке 1.

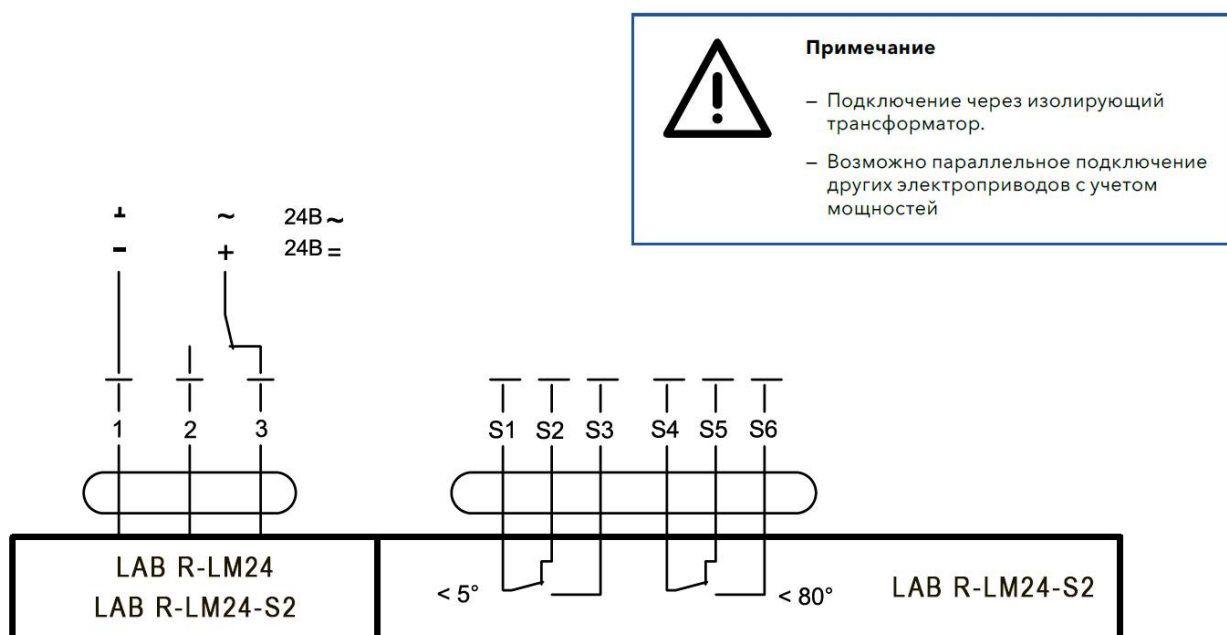


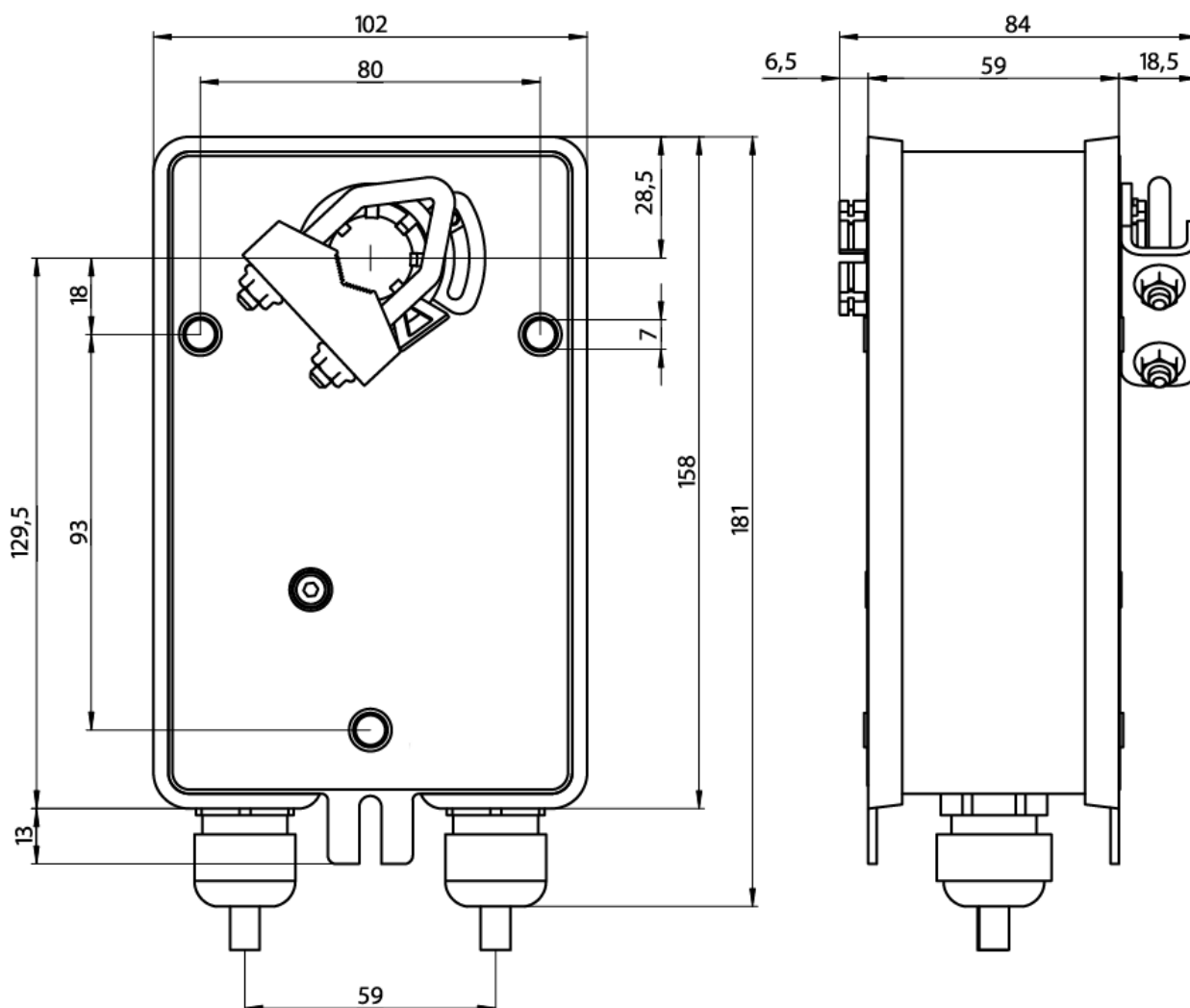
Рис. 1

Примечание: Питание подавать только после установки электропривода на вал заслонки.

3. Технические характеристики

| | | |
|-------------------------|---|--|
| Электрические параметры | Напряжение питания | 24 В ~ 50/60 Гц; 24 В= |
| | Диапазон номинального напряжения | 19,2...28,8 В~ / 21,6 ...28,8 В= |
| | Расчетная мощность | 6 ВА |
| | Потребляемая мощность: во время вращения в состоянии покоя | 5,8 Вт 0,27 Вт |
| | Соединение: питание вспомогательные переключатели | 1 м, 3 x 0,75 мм ² 1 м, 6 x 0,75 мм ² (LAB-LM24-S2) |
| | Вспомогательные переключатели для LAB R-LM24-S2: точки переключения точность сигнализации | 2 однополюсных с двойным переключением 1 мА...3 А, 5 В=, 250 В ~ <5° ... > 80° ± 2° |
| Функциональные данные | Крутящий момент: | 8 Нм |
| | Направление вращения | Выбирается установкой привода L (лево) / R (право) |
| | Угол поворота | 95°, (ограничение 37...100% с помощью встроенного механического упора) |
| | Ручное управление | Есть |
| | Передающее звено | 12 x 12 мм, Ø до 16 мм |
| | Время поворота: | <20 с |
| | Уровень шума | Не более 55 дБ |
| | Класс защиты | III (для низких напряжений) |
| Безопасность | Степень защиты корпуса | IP54 |
| | Температура окружающей среды нормальная работа | - 30...+ 50 °С |
| | Температура хранения | - 40...+ 80 °С |
| | Техническое обслуживание | Не требуется |
| Габариты и масса | Размеры | Указаны на след. странице |
| | Масса | 1600г |

4. Габаритные размеры



5. Замечания по безопасности



- Не разрешается применение электропривода в областях, выходящих за рамки, указанные в спецификации, особенно для применения на воздушных судах.
- Устройство может быть вскрыто только на заводе-изготовителе. Оно не содержит частей, которые могут быть переустановлены или отремонтированы эксплуатационными службами.
- Кабель не может быть отсоединен от устройства.
- При расчете крутящего момента необходимо учитывать данные изготовителя заслонки (площадь поперечного сечения, конструкцию, объект установки), а также условия воздушного потока.
- Устройство содержит электрические и электронные компоненты, в связи с чем недопустима утилизация вместе с бытовыми отходами. Необходимо соблюдать все действующие правила и инструкции, относящиеся к данной конкретной местности.

6. Сигнализация положений

Привод LAB R-LM24-S2 содержит два фиксированных микропереключателя для сигнализации конечных положений клапана.

7. Техническое обслуживание

После монтажа, подключения и пуско-наладки электропривод не требует технического обслуживания. При проведении каких-либо других сервисных работ необходимо в первую очередь отключить питание электропривода.

8. Хранение и транспортировка

Электропривод в упаковке изготовителя должен храниться в закрытом помещении при температуре воздуха -40...+80 °С и относительной влажности не более 95%.

9. Стандартный комплект поставки

| | |
|-------------------------|-------|
| Привод | 1 шт. |
| Планка установочная | 1 шт. |
| Ключ ручного управления | 1 шт. |
| Руководство | 1 шт. |

10. Гарантии изготовителя

Изготовитель гарантирует работоспособность электропривода при соблюдении потребителем условий транспортирования, хранения, монтажа и эксплуатации. Гарантийный срок эксплуатации электроприводов – 60 месяцев.

11. Дата отгрузки

М.П.

подпись

расшифровка подписи

дата (число, месяц, год)

ООО «ЕВРО-ТЕХ»

Адрес: 127083, г.Москва, ул. Верхняя Масловка, д.18Б, стр.9, эт. цокольный, пом. 016,
e-mail: evrotechzn@gmail.com, www.euro-tekh.com

_____, 92, _____, 26, +7(383)349-90-49 www.sibventtorg.ru e-mail: sibventtorg@mail.ru